

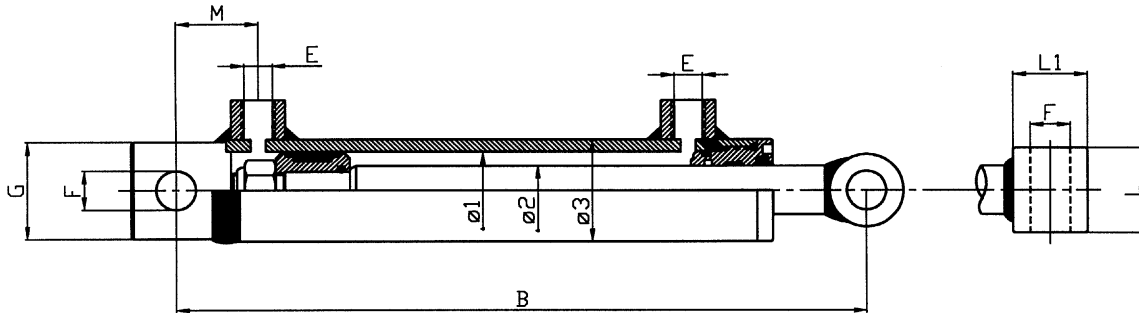
Sylindere

Bremsesylinder	128	Pakningssett CS210.....	130
Hydraulisk Toppstag "Maxi"	131	Pakningssett HM og HFR.....	130
Hydraulisk Toppstag "Spesial"	131	Pakningssett vedkløyversylindere.....	130
Hydraulisk toppstag "Standard"	131	Serie HFR med faste øyer	126
Hydraulisk Toppstag "Titan"	131	Serie HM med sfæriske lager.....	129
Pakningssett	130	Vedkløyversylindere, 210 bar.....	127

Sylindere

Serie HFR med faste øyer

Stempelstang: Stål UNI C45 SAE1045
 25 +/- 5 micron krom
 Sylinderrør: St 52.3 DIN 2393 ISO H9, rulepolert.
 Arbeidstrykk: 200 bar
 Overflatebehandling: Grunning



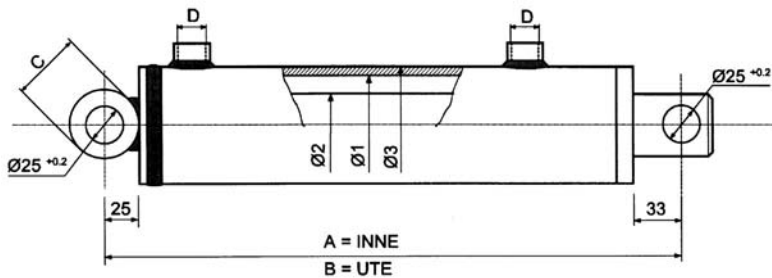
Type	Stempel diameter Ø1 mm	Stang diameter Ø2 mm	Ø3 mm	Slag mm	B mm	E BSP	M mm	L mm	L1 mm	ØF mm	G mm	Best.nr.									
HFR-25/16 x 50-A12,5A12,5	25	16	35	50	160	1/4"	22	25	25	12.5	31	810005									
HFR-25/16 x100-A12,5A12,5				100	210							810010									
HFR-25/16 x150-A12,5A12,5				150	260							810015									
HFR-25/16 x200-A12,5A12,5				200	310							810020									
HFR-32/20x100-A16,2A16,2	32	20	42	100	255	1/4"	35	35	30	16.2	40	811120									
HFR-32/20x150-A16,2A16,2				150	305							811125									
HFR-32/20x200-A16,2A16,2				200	355							811130									
HFR-32/20x250-A16,2A16,2				250	405							811135									
HFR-32/20x300-A16,2A16,2				300	455							811140									
HFR-40/25x100 A20,5A20,5	40	25	50	100	270	3/8"	45	40	40	20.5	50	811205									
HFR-40/25x150 A20,5A20,5				150	320							811210									
HFR-40/25x200 A20,5A20,5				200	370							811215									
HFR-40/25x250 A20,5A20,5				250	420							811220									
HFR-40/25x300 A20,5A20,5				300	470							811225									
HFR-40/25x400 A20,5A20,5				400	570							811230									
HFR-40/25x500 A20,5A20,5				500	670							811235									
HFR-40/25x600 A20,5A20,5				600	770							811240									
HFR-40/25x700 A20,5A20,5				700	870							811245									
HFR-40/25x800 A20,5A20,5				800	970							811250									
HFR-50/30x100 A25,5A25,5				50	30							60	100	300	3/8"	58	50	50	25.5	60	811305
HFR-50/30x150 A25,5A25,5													150	350							811310
HFR-50/30x200 A25,5A25,5	200	400	811315																		
HFR-50/30x250 A25,5A25,5	250	450	811320																		
HFR-50/30x300 A25,5A25,5	300	500	811325																		
HFR-50/30x400 A25,5A25,5	400	600	811330																		
HFR-50/30x500 A25,5A25,5	500	700	811335																		
HFR-50/30x600 A25,5A25,5	600	800	811340																		
HFR-50/30x700 A25,5A25,5	700	900	811345																		
HFR-50/30x800 A25,5A25,5	800	1000	811350																		
HFR-60/30x100 A25,5A25,5	60	30	70			100	300	3/8"	58	50	50		25.5	70							811405
HFR-60/30x150 A25,5A25,5						150	350														811410
HFR-60/30x200 A25,5A25,5				200	400	811415															
HFR-60/30x250 A25,5A25,5				250	450	811420															
HFR-60/30x300 A25,5A25,5				300	500	811425															
HFR-60/30x350 A25,5A25,5				350	550	811430															
HFR-60/30x400 A25,5A25,5				400	600	811435															
HFR-60/30x450 A25,5A25,5				450	650	811440															

Sylindere

Type	Stempel diameter Ø1 mm	Stang diameter Ø2 mm	Ø3 mm	Slag mm	B mm	E BSP	M mm	L mm	L1 mm	ØF mm	G mm	Best.nr.
HFR-60/30x500 A25,5A25,5	60	30	70	500	700	3/8"	58	50	50	25.5	70	811445
HFR-60/30x600 A25,5A25,5				600	800							811450
HFR-60/30x700 A25,5A25,5				700	900							811455
HFR-70/40x200 A30,5A30,5	70	40	80	200	410	3/8"	58	50	50	30.5	80	811505
HFR-70/40x250 A30,5A30,5				250	460							811510
HFR-70/40x300 A30,5A30,5				300	510							811515
HFR-70/40x350 A30,5A30,5				350	560							811520
HFR-70/40x400 A30,5A30,5				400	610							811525
HFR-70/40x450 A30,5A30,5				450	660							811530
HFR-70/40x500 A30,5A30,5				500	710							811535
HFR-70/40x600 A30,5A30,5				600	810							811540
HFR-70/40x700 A30,5A30,5				700	910							811545
HFR-80/40x200 A30,5A30,5				80	40							92
HFR-80/40x250 A30,5A30,5	250	460	811610									
HFR-80/40x300 A30,5A30,5	300	510	811615									
HFR-80/40x350 A30,5A30,5	350	560	811620									
HFR-80/40x400 A30,5A30,5	400	610	811625									
HFR-80/40x500 A30,5A30,5	500	710	811630									
HFR-80/40x600 A30,5A30,5	600	810	811635									
HFR-80/40x700 A30,5A30,5	700	910	811640									

6

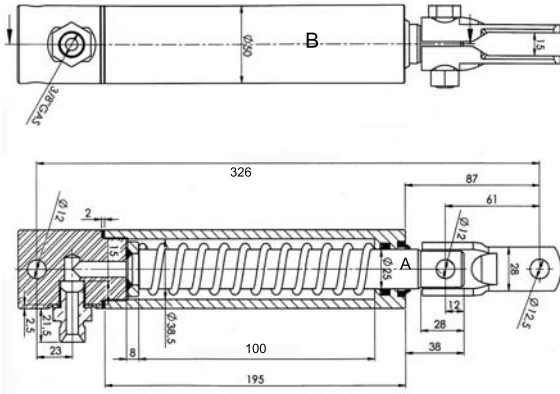
Vedkløyversylindere, 210 bar



Type	Ø1 mm	Ø2 mm	Ø3 mm	Kraft v/100 bar daN		A mm	B mm	C mm	D BSP	Best.nr.
				Skyv	Trekk					
BS-60/40 x 550 - A25A25	60	40	70	2820	1570	745	1295	50 x 70	3/8"	861030
BS-70/45 x 690 - A25A25	70	45	82	3840	2250	885	1575	50 x 82	1/2"	861050

Bremsesylinder

Sylinder for betjening av bremsar, med innebygget returfjær.
Max arbeidstrykk 200 bar.

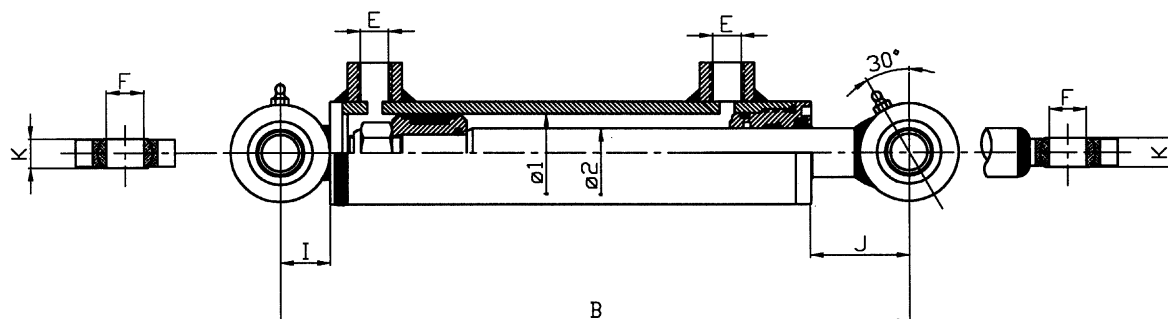


Type	ØA mm	ØB mm	Slag mm	Tilslutning BSP	Best.nr.
39/25 x 100 A12A12 m/returfjær	25	50	100	3/8"	862011

Sylindere

Serie HM med sfæriske lager

Stempelstang: Stål UNI C 45 SAE 1045
 25 +/- 5 micron krom
 Sylinderrør: St 52.3 DIN 2393 ISO H9, rullepolert.
 Arbeidstrykk: 200 bar
 Overflatebehandling: Grunning



Type	Stempel diameter Ø1 mm	Stang diameter Ø2 mm	Slag mm	B mm	E mm	F mm	I mm	J mm	K mm	Best.nr.
HM - 32/20 x 125 - B15B15	32	20	125	280	1/4"	15	20	-	12	813120
HM - 32/20 x 200 - B15B15			200	355						813125
HM - 32/20 x 275 - B15B15			275	430						813130
HM - 32/20 x 320 - B15B15			320	475						813135
HM - 32/20 x 400 - B15B15			400	555						813140
HM - 32/20 x 630 - B15B15			630	805						813145
HM - 40/25 x 200 - B20B20	40	25	200	380	1/4"	20	25	47	16	813220
HM - 40/25 x 250 - B20B20			250	430						813225
HM - 40/25 x 300 - B20B20			300	480						813230
HM - 40/25 x 350 - B20B20			350	530						813235
HM - 40/25 x 400 - B20B20			400	580						813240
HM - 40/25 x 500 - B20B20			500	680						813245
HM - 40/25 x 630 - B20B20	630	810	813250							
HM - 50/30 x 150 - B25B25	50	30	150	359	3/8"	25	34.5	56.5	20	813320
HM - 50/30 x 200 - B25B25			200	409						813325
HM - 50/30 x 250 - B25B25			250	459						813330
HM - 50/30 x 320 - B25B25			320	529						813335
HM - 50/30 x 400 - B25B25			400	609						813340
HM - 50/30 x 500 - B25B25			500	709						813345
HM - 50/30 x 630 - B25B25			630	839						813350
HM - 50/30 x 800 - B25B25			800	1009						813355
HM - 50/30 x 1000 - B25B25			1000	1209						813358
HM - 50/30 x 1200 - B25B25			1200	1409						813360
HM - 63/40 x 160 - B30B30			63	40						160
HM - 63/40 x 200 - B30B30	200	426			813525					
HM - 63/40 x 250 - B30B30	250	476			813530					
HM - 63/40 x 320 - B30B30	320	546			813535					
HM - 63/40 x 400 - B30B30	400	626			813540					
HM - 63/40 x 460 - B30B30	460	686			813545					
HM - 63/40 x 550 - B30B30	550	776			813550					
HM - 63/40 x 675 - B30B30	675	901			813555					
HM - 63/40 x 800 - B30B30	800	1026			813560					
HM - 63/40 x 1075 - B30B30	1075	1301			813565					
HM - 63/40 x 1250 - B30B30	1250	1476			813570					
HM - 80/35 x 200 - B40B40	80	35	200	474	1/2"	40	47	72	28	813720
HM - 80/35 x 300 - B40B40			300	574						813725
HM - 80/50 x 400 - B40B40			400	674						813730

Sylindere

Type	Stempel diameter Ø1 mm	Stang diameter Ø2 mm	Slag mm	B mm	E mm	F mm	I mm	J mm	K mm	Best.nr.
HM - 80/50 x 500 - B40B40	80	50	500	774	1/2"	40	47	72	28	813735
HM - 80/50 x 600 - B40B40			600	874						813740
HM - 80/50 x 800 - B40B40			800	1074						813745
HM-100/50 X 200 B50B50	100	50	200	530	1/2"	50	60	85	40	813805
HM-100/50 X 250 B50B50			250	580						813810
HM-100/60 X 300 B50B50	100	60	300	630						813815
HM-100/60 X 400 B50B50			400	730						813820
HM-100/60 X 500 B50B50			500	830						813825
HM-100/60 X 600 B50B50			600	930						813830
HM-100/60 X 800 B50B50			800	1130						813835
HM-100/60 X 1000 B50B50			1000	1330						813840

Pakningsett CS210

Sylinderdimensjon	Best.nr.
32/20	848020
40/25	848030
50/30	848040
50/35	848050
63/40	848060
65/30	848065
80/35	848080
80/50	848090

Pakningsett HM og HFR

Sylinderdimensjon	Best.nr.
25/16	814105
32/25	814110
40/25	814115
50/30	814120
60/30	814125
63/40	814130
70/40	814135
80/35	814140
80/40	814145
80/50	814150
100/50	8075545
100/60	8070481

Pakningsett vedkløyversylindere

Sylinderdimensjon	Best.nr.
60/40	861540
70/45	861550

Sylindere

Hydraulisk toppstag "Standard"

Enkelt og robust toppstag med sfæriske lager Kat. 2 (Ø 25,4 mm)

Kan levers med Kat. 1 mot traktor.

Antisigeventil er tilleggsutstyr. (varenr. 18974)

Tekst	Lengde C/C innkjørt mm	Slaglengde mm	Stempel Ø mm	Stempelstang Ø mm	Bestnr.
Standard 490	490	185	65	35	65/35 490
Standard 550	550	245	65	35	65/35 550
Standard 590	590	270	65	35	65/35 590
Standard 640	640	335	65	35	65/35 640

Pakningsett : Best.nr. 18970



Hydraulisk Toppstag "Spesial"

Antisigeventil er standard.

Utbyttbart gaffelledd mot traktor.

Festediteter mot redskap: Kat 2. (Ø25,4 mm)

Skyvekraft ved 190 bar: 6300 kg. Trekkraft ved 190 bar: 4500 kg

Tekst	Lengde C/C innkjørt mm	Slaglengde mm	Stempel Ø mm	Stempelstang Ø mm	Bestnr.
Spesial 450	450	120	65	35	65/35 450-2
Spesial 540	540	210	65	35	65/35 540-2
Spesial 570	570	240	65	35	65/35 570-2
Spesial 640	640	310	65	35	65/35 640-2

Pakningsett: Best.nr. 18970



6

Hydraulisk Toppstag "Titan"

Kraftig toppstag for traktorer over 100 Hk. Antisigeventil er standard.

Utbyttbart gaffelledd mot traktor.

Festediteter mot redskap: Kat 2. (Ø25,4 mm)

Skyvekraft ved 190 bar: 9500 kg. Trekkraft ved 190 bar: 7100 kg

Tekst	Lengde C/C innkjørt mm	Slaglengde mm	Stempel Ø mm	Stempelstang Ø mm	Bestnr.
Titan 530	530	180	80	40	80/40 530-2
Titan 600	600	250	80	40	80/40 600-2
Titan 720	720	370	80	40	80/40 720-2

Pakningsett: Best. nr. 18925



Hydraulisk Toppstag "Maxi"

Teleskopisk toppstag med 2 trinn for økt slaglengde.

Utbyttbart gaffelledd mot traktor.

Festediteter mot redskap: Kat 2. (Ø25,4 mm)

Skyvekraft ved 190 bar: 5900 kg. Trekkraft ved 190 bar: 4000 kg.

Antisigeventil er tilleggsutstyr. (varenr. 19155) Passer ikke Maxi 460

Tekst	Lengde C/C innkjørt mm	Slaglengde mm	Stempel Ø mm	Stempelstang Ø mm	Varenr.
Maxi 460	460	310	63/90	35/73	90/35 460-2
Maxi 540	540	470	63/90	35/73	90/35 540-2
Maxi 590	590	570	63/90	35/73	90/35 590-2

Pakningsett: Indre, Ø63 - Bestnr. 17860 * = Standard, Kat 3 (Ø 32,3 mm) leveres med hylse Kat 3/2
Ytre, Ø90 - Bestnr. 17861

Gaffelleddet kan leveres med følgende hull diameter: Ø19,4 , Ø25,4* , Ø28 og Ø32,3 mm.

